

ІНСТРУКЦІЯ З ЕКСПЛУАТАЦІЇ / USER MANUAL

**MYSTERY**

**МЕК-1643**

ЧАЙНИК ЕЛЕКТРИЧНИЙ / JUG KETTLE



## ІНСТРУКЦІЯ З ЕКСПЛУАТАЦІЇ

Дякуємо вам за вибір продукції, що випускається під торговою маркою MYSTERY. Ми раді запропонувати Вам прилади, розроблені відповідно до високих вимог якості і функціональності. Ми впевнені, що Ви будете задоволені придбанням нашого приладу.

Перед початком експлуатації приладу уважно прочитайте дану Інструкцію, в якій міститься важлива інформація, що стосується Вашої безпеки, а також рекомендації щодо правильного використання приладу і догляду за ним.

Подбайте про збереження даної Інструкції, використовуйте її в якості довідкового матеріалу при подальшому використанні приладу.

### РЕКОМЕНДАЦІЇ З ТЕХНІКИ БЕЗПЕКИ

1. Перед початком експлуатації приладу уважно прочитайте цю Інструкцію.
2. Після того, як ви дістали прилад з упаковки, уважно огляньте його та переконайтеся, що на приладі немає яких-небудь пошкоджень. При найменшому виникненні сумнівів не користуйтеся приладом.
3. Переконайтеся в тому, що зазначені на приладі потужність і напруга відповідають допустимій потужності і напрузі Вашої електромережі. Якщо потужність і напруга не збігаються, зверніться до спеціалізованого сервісного центру.
4. Завжди відключайте прилад від електромережі в разі виникнення проблем під час використання, а також перед чищенням приладу або якщо не користуєтесь ним.
5. Слідкуйте, щоб шнур живлення не торкався гострих кромок і гарячих поверхонь. Не тягніть за шнур живлення, не перекручуйте і не намотуйте його на корпус пристрою. Не торкайтеся мережевої вилки мокрими руками.
6. Пристрій повинен стійко стояти на рівній твердій поверхні. Не ставте прилад на металеві підноси, на вологі та гарячі поверхні, а також поблизу джерел тепла.
7. Прилад призначений тільки для побутового застосування. Для використання в комерційних або промислових цілях прилад не призначений.
8. Зберігайте прилад в недоступному для дітей місці.
9. Не дозволяйте дітям гратися з приладом і не залишайте маленьких дітей поблизу працюючого приладу без нагляду.
10. Не допускайте звисання шнура зі столу - дитина може потягнути за нього і перекинути прилад.
11. Щоб уникнути пошкодження кабелю живлення не згинайте його й не намотуйте його навколо приладу під час зберігання.
12. Використання аксесуарів, які не входять в комплект і не є рекомендованими виробником, можуть призвести до пожежі, електрошоку або травми.
13. Не рухайте прилад під час роботи.
14. Не накривайте прилад під час його роботи.
15. Особи з обмеженими можливостями, зниженим сприйняттям органів чуття або душевнохворі (також і діти), а також особи з недостатнім досвідом і знаннями ні в якому разі

## ІНСТРУКЦІЯ З ЕКСПЛУАТАЦІЇ

не повинні самостійно користуватися побутовим приладом, а тільки під контролем осіб, відповідальних за їх безпеку.

16. Щоб уникнути ураження електричним струмом і загоряння не занурюйте прилад, шнур живлення і вилку в воду або інші рідини. Якщо прилад впав в воду:
  - негайно від'єднайте шнур живлення від електромережі, тільки після цього можна дістати прилад із води;
  - зверніться в авторизований сервісний центр для огляду або ремонту приладу.
17. Забороняється поміщати прилад в посудомийну машину.
18. Якщо прилад несправний або пошкоджений шнур живлення, зверніться до спеціалізованого сервісного центру. Ремонт повинен виконуватися тільки кваліфікованим персоналом сервісного центру. Не намагайтеся робити ремонт самостійно, в іншому випадку гарантійні зобов'язання втрачають свою силу.
19. Перевезення і реалізацію приладу здійснюйте в заводській упаковці, яка захищає його від пошкоджень під час транспортування.
20. Упакований прилад можна транспортувати усіма видами закритого транспорту при температурі не нижче мінус 20°C при захисті його від прямого впливу атмосферних опадів, пилу та від механічних пошкоджень.
21. Прилад зібраний з сучасних і безпечних матеріалів. Після закінчення терміну служби, щоб уникнути можливого заподіяння шкоди життю, здоров'ю споживача, його майну або навколишньому середовищу, прилад повинен бути утилізований окремо від побутових відходів відповідно до правил по утилізації відходів в вашому регіоні.

### Перевезення, транспортування і реалізація

У разі різких перепадів температури або вологості всередині пристрою може утворитися конденсат, що може призвести до короткого замикання. Витримайте пристрій перед використанням при кімнатній температурі протягом 2-х годин.

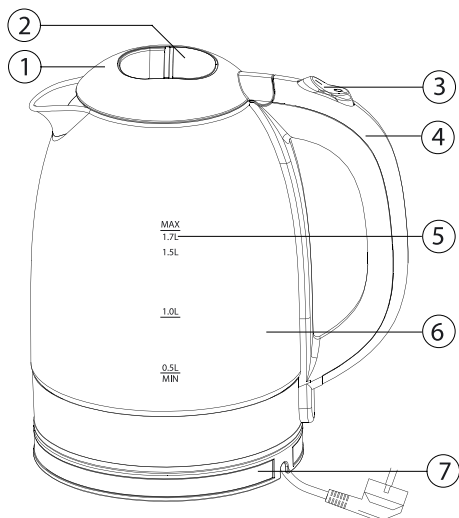
Використовуйте заводську упаковку для захисту пристрою від бруду, ударів, подряпин і пошкоджень при транспортуванні.

Захищайте пристрій від прямого впливу атмосферних опадів і прямих сонячних променів.

Не ставте прилад поблизу джерел тепла або опалення. Тримайте пристрій в недоступному для дітей місці.

Дотримуйтеся температурний режим від -20°C до +50°C.

## ОПИС ПРИЛАДУ



1. Кришка
2. Кнопка відкриття кришки
3. Кнопка включення/вимикання
4. Ручка
5. Шкала рівня води
6. Корпус
7. Підставка

## ЕКСПЛУАТАЦІЯ ПРИЛАДУ

Видаліть з чайника і з підставки всі наклейки і пакувальний матеріал.

Перед першим використанням приладу рекомендується кілька разів закип'ятити воду і злити її. Це повністю очистить чайник від виробничого пилу і інших забруднень.

### Залив води:

1. Для наповнення чайника зніміть його з підставки.
2. Ви можете наповнити його через носик або горловину, відкривши кришку.
3. Щоб уникнути перегріву чайника не рекомендується наливати нижче позначки «MIN» і вище позначки «MAX», інакше при кипінні вона може виплеснутися через носик.

**Увага!** Наливайте в чайник лише холодну воду!

4. Закрийте кришку.

## ІНСТРУКЦІЯ З ЕКСПЛУАТАЦІЇ

### Увімкнення:

1. Встановіть наповнений чайник на підставку.  
**Увага!** Дозволяється використовувати тільки ту підставку, яка входить в комплектацію.
2. Підключіть шнур живлення до електромережі.
3. Увімкніть чайник, натиснувши клавішу включення / виключення, при цьому загориться підсвічування резервуару для води, вода почне нагріватися. Не відкривайте кришку чайника під час кипіння води.

### Повторне включення:

Якщо чайник тільки що закипів і автоматично відключився, а Вам потрібно знову підігріти воду, почекайте 15-20 секунд перед повторним включенням.

### Виключення:

1. При закипанні води чайник відключиться автоматично і підсвічування резервуару для води згасне.
2. Якщо потрібно відключити чайник до моменту його закипання, встановіть клавішу включення / вимикання в положення «0» (Вимк.).
3. Знімаючи чайник з підставки переконайтеся, що він вимкнений.

### **Увага!**

Ваш чайник оснащений системою захисту від перегріву. Якщо ви включили чайник без води або з малою кількістю води, він відключиться автоматично. Якщо це сталося, необхідно відключити чайник від електромережі та зачекайте принаймні 10 хвилин, щоб чайник охолів, після чого можна заливати воду.

## ОЧИЩЕННЯ ТА ДОГЛЯД

### Очищення та догляд

#### *Очищення чайника*

1. Перед очищенням приладу вимкніть його від мережі, злийте воду і дайте йому повністю охолонути.
2. Не занурюйте чайник, мережевий шнур і підставку в воду та інші рідини.
3. Протріть корпус чайника і підставку вологою м'якою тканиною, потім витріть насухо. Не застосовуйте для чищення чайника абразивні чистячі засоби, металеві мочалки і щітки, а також органічні розчинники.

## ІНСТРУКЦІЯ З ЕКСПЛУАТАЦІЇ

### *Чистка від накипу*

Проводьте чистку від накипу регулярно, бажано хоча б 1 раз на місяць.

Для очищення Вашого чайника від накипу, використовуйте:

- Лимонний сік.

Наповніть чайник наполовину водою з розведеним в ній соком одного лимона. Доведіть рідину до кипіння і дайте їй охолонути 15 хвилин. Повторіть дану процедуру ще 2 рази.

- Білий столовий оцет 9%.

Наповніть чайник 0,5 літра оцту і залиште на годину без кип'ятіння.

- Лимонну кислоту.

Закип'ятіть 0,5 літра води, додайте 25 г лимонної кислоти і залиште розчин на 15 хвилин.

- Спеціальний засіб для чищення від накипу електрочайників. Використовуйте відповідно до інструкції по застосуванню.

**Увага!** Вилийте розчин з Вашого чайника і сполосніть його 5 - 6 разів. При необхідності повторіть.

### ТЕХНІЧНІ ХАРАКТЕРИСТИКИ

Модель.....	МЕК-1643
Напруга живлення.....	220-240В, 50 Гц
Номінальна споживана потужність.....	2000 Вт
Ступінь захисту.....	I

## ІНСТРУКЦІЯ З ЕКСПЛУАТАЦІЇ

### Примітка:

Відповідно до проведеної політики постійного вдосконалення технічних характеристик і дизайну, можливе внесення змін без попереднього повідомлення.

Прилад зібраний із сучасних та безпечних матеріалів. Після закінчення терміну служби, для уникнення можливого заподіяння шкоди життю, здоров'ю споживача, його майну або навколишньому середовищу, прилад має бути утилізований окремо від побутових відходів у відповідності з правилами по утилізації відходів у вашому регіоні.



Повідомляємо, що вся упаковка даного приладу НЕ призначена для вторинної упаковки або зберігання в ній ХАРЧОВОЇ ПРОДУКЦІЇ.

Термін служби - 3 роки, за умови, що виріб використовується в суворій відповідності до цієї інструкції з експлуатації.

### ТЕХНІЧНА ПІДТРИМКА

#### Єдина довідкова служба:

тел. 044-227-07-12

[service@mystery.ua](mailto:service@mystery.ua)



Додаткову інформацію про гарантійний та після гарантійний ремонт Ви можете отримати за місцем придбання виробу або на сайті [www.mystery.ua](http://www.mystery.ua)

#### Виробник:

МІСТЕРІ ЕЛЕКТРОНІКС ПТЕ ЛІМІТЕД

Румс 2006-8, 20/Ф, Ту Чайначем Ексчейндж Скуере,

338 Кінгс Род, Ноз Пойнт, Гонконг, Китай

Зроблено в Китаї

#### Імпортер:

ТОВ «ПЛАЗМА МАСТЕР»

03150, Україна, м. Київ, вул. Велика Васильківська, буд. 114

Тел. 044-594-94-92

Гарантійний термін: 1 рік

Не містить шкідливих речовин

Дата виготовлення: 04.2023

### IMPORTANT SAFEGUARDS

1. Read all instructions before using.
2. Before connecting the kettle to the power supply, check that the voltage indicated on the appliance (underside the kettle & base) corresponds with the voltage in your home. If this is not the case, contact your dealer and stop using the kettle.
3. Do not let the cord hang over the edge of a table or counter or touch a hot surface.
4. Do not place on or near a hot gas or electric burner or in a heated oven.
5. Do not operate the appliance without anything in it to avoid damaging the heat elements.
6. Ensure that the kettle is used on a firm and flat surface out of reach of children, this will prevent the kettle from overturning and avoid damage or injury.
7. To protect against a fire, electric shock or personal injury, do not immerse cord, electric plugs or kettle in water or other liquids.
8. While water is boiling, or just after the water has been boiled, avoid contacting with steam from the spout.
9. Always take care to pour boiling water slowly and carefully without tipping the kettle too fast.
10. Be careful of refilling when the kettle is hot.
11. This appliance is not intended for use by persons (including children) with reduced physical, sensory or mental capabilities, or lack of experience and knowledge, unless they have been given supervision or instruction concerning use of the appliances by a person responsible for their safety.
12. Children should be supervised to ensure that they do not play with the appliance.
13. Do not touch the hot surface. Use the handle or the button.
14. The attached base can not be used for other than intended use
15. Extreme caution must be used when moving an appliance containing hot water.
16. The appliance is not a toy. Do not let the children play it.
17. The kettle is for household use only. Do not use outdoors.
18. The use of accessories, which are not recommended by the appliance manufacturer, may result in fire, electric shock or personal injury.
19. Unplug the kettle from the outlet when not in use and before cleaning. Allow the kettle to cool before putting on or taking off parts, and before cleaning the appliance.
20. To disconnect, turn any control to "off," then remove plug from wall outlet.
21. If the supply cord is damaged, it must be replaced by the manufacturer or its service agent or a similarly qualified person in order to avoid a hazard.
22. Do not use the appliance for other than intended use.
23. The kettle can only use with the stand provided.

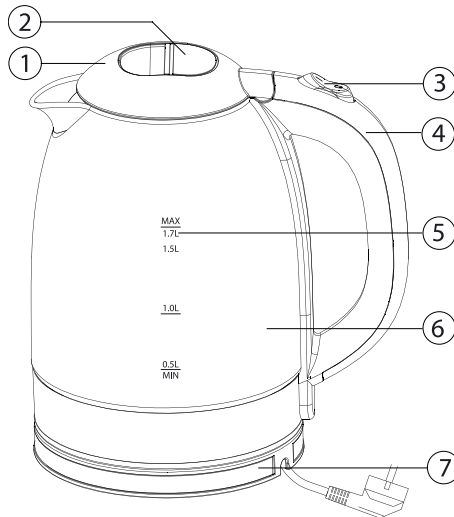


## USER MANUAL

24. If the kettle is overfilled, boiling water may spill out.
25. Always ensure the lid is closed and do not lift it while the water is boiling. Scalding may occur if the lid is removed during the brewing cycles.
26. This appliance is intended to be used in household and similar applications such as:
  - Staff kitchen areas in shops, offices and other working environments;
  - Farm houses;
  - By clients in hotels, motels and other residential type environments;
  - Bed and breakfast type environments.
27. Save these instructions.

This appliance can be used by children aged from 8 years and above if they have been given supervision or instruction concerning use of the appliance in a safe way and if they understand the hazards involved. Cleaning and user maintenance shall not be made by children unless they are older than 8 and supervised. Keep the appliance and its cord out of reach of children aged less than 8 years.

### KNOW YOUR KETTLE



1. Lid
2. Open button
3. Switch
4. Handle
5. Water level

6. Glass
7. Base

### BEFORE USING YOUR KETTLE

If you are using the kettle for the first time, it is recommended that you should clean your kettle before use by boiling the Max capacity of water once and then discarding the water. Wipe the surface with damp cloth.

**NOTE: The max capacity of kettle is 1.7 L.**

### USING YOUR WATER KETTLE

1. Place the unit on the level surface.
2. To fill the kettle, remove it from the power base and open the lid by pressing the lid release button, fill with the desired amount of water, and then close the lid. Alternatively, the kettle may be filled through the spout. The water level should not exceed MAX marks or sit below MIN level. Too little water will cause the kettle switching off before the water has boiled.

**NOTE: Do not fill the water over the maximum level, as water may spill out of the spout when boiling. Ensure that the lid is firmly in place before plugging the power outlet.**

3. Position the kettle on the power base.
4. Connect the plug into a power outlet. Press down the On/Off switch, the indicator will light up. Then the kettle will start to boil the water, once the water has being boiled the On/Off switch will be off automatically. You can shut off the power by lifting the On/Off switch at any moment during boiling water. If you want to boil water again, only press down the On/Off switch directly to restart the kettle.

**NOTE: Ensure that the On/Off switch is free of obstructions and the lid is firmly closed, the kettle will not turn off if the switch is constrained or if the lid is opening.**

5. Lift the kettle from the power base and then pour the water.

**NOTE: Operate carefully when pouring the water from your kettle as boiling water may result in scald, besides, don't open the lid while the water in the kettle is hot.**

6. The kettle will not re-boil until the On/Off switch is pressed down again. The kettle may be stored on the power base when not in use.

**NOTE: Always disconnect the power supply when not use.**

### BOIL-DRY PROTECTION

Should you accidentally let the kettle operate without water, the boil-dry protection will automatically switch off the power. If this occurs, allow the kettle to cool before filling with cold water to reboil.

### CLEANING AND MAINTENANCE

Always disconnect the appliance from the power outlet and cool it down completely before cleaning.

1. Never immerse the kettle, power cord or power base in water, or allow moisture to contact with these parts.
2. Wipe the appearance of body with a damp cloth or cleaner, never use a poisonous cleaner.
3. Remember to clean the filter at intervals. For easier cleaning, detach the filter and then replace it after cleaning.

**CAUTION: Do not use chemical, steel, wooden or abrasive cleaners to clean the outside of the kettle to prevent the gloss loss.**

4. When not in use, the power cord can be stored at the bottom of the appliance.
5. When not use or storage, the power cord may be wound under the bottom of kettle.

### REMOVAL OF MINERAL DEPOSITS

Your kettle should be periodically descaled as the mineral deposits in tap water may form scale at the bottom of kettle interior so as to cause the operation less efficiency. You can use the commercially available descaler and follow the instructions on the package of descaler. Alternatively, you may follow the below instructions to use the white vinegar.

1. Fill the kettle with 3 cups of white vinegar, then adding water to the amount so as to cover the bottom of kettle completely. Leave the solution in the kettle overnight.
2. Then discard the mixture in the kettle, then filling the kettle with clean water, boiling and then discard the water. Repeat several times until the odor of vinegar has been flushed away. Any stains remaining inside the spout can be removed by rubbing with a damp cloth.

### ENVIRONMENT FRIENDLY DISPOSAL



You can help protect the environment!

Please remember to respect the local regulations: hand in the non-working electrical equipments to an appropriate waste disposal center.

*Note:*

In accordance with the policy of continuous improvement of technical specifications and design, changes are subject to change without notice.

The device is assembled from modern and safe materials. At the end of its service life, in order to avoid possible harm to life, health, property or the environment, the appliance must be disposed of separately from household waste in accordance with the waste disposal regulations in your area.



Please note that the entire packaging of this appliance is not intended for secondary packaging or storage of FOOD.

The service life is 3 years, provided that the product is used in strict accordance with this operating manual.

### TECHNICAL SUPPORT

**One-stop reference service:**

tel. 044-227-07-12

**service@mystery.ua**



Additional information on warranty and post-warranty repair can be obtained at the place of purchase of this product or at **www.mystery.ua**

**Manufacturer:**

MYSTERY ELECTRONICS PTE LIMITED.

Room 2006-8, 20/F, Two Chinachem Exchange Square,

338 Kings Road, Noz Point, Hong Kong, China

Made in China

**Importer:**

«PLAZMA MASTER»

Address: 114, Velyka Vasylykivska Street,

Kyiv, 03150

Tel.: 044-5949492

Does not contain any harmful substances

Date of manufacture: 04.2023